

- > **Anschluss: 3/8" ... 3/4" (ISO G/PTF)**
- > **Excelon-Design erlaubt direkten Leitungseinbau oder modulare Installation mit anderen Excelon-Produkten**
- > **Durchflusssensor garantiert ein praktisch konstantes Luft-/Öl-gemisch bei variablem Durchfluss**
- > **Rundum-Einsicht (360°) in den Schaudom zum einfachen Einstellen der Öltropfrate**



### Technische Merkmale

#### Betriebsmedium:

Druckluft

#### Maximaler Betriebsdruck:

Kunststoffbehälter:

10 bar (145 psi)

Metallbehälter:

17 bar (250 psi)

#### Behälter:

0,2 Liter

#### Entleerung:

Manuell Standard

wahlweise ohne

#### Anschluss:

G3/8, G1/2, G3/4,

3/8 PTF 1/2 PTF, 3/4 PTF

#### Durchfluss:

Mikronebel: 73 dm³/s

Normalnebel: 91 dm³/s

Bei Anschluss 1/2",

Betriebsdruck: 6,3 bar (91 psi)

Δp: 0,5 bar (7 psi)

#### Minstdurchfluss:

0,94 dm³/s

#### Umgebungs-/Mediums-temperatur:

Kunststoffbehälter:

-34° ... +50°C (-30° ... +122°F)

Metallbehälter:

-34° ... +80°C (-30° ... +176°F)

Um das Einfrieren der beweglichen

Teile zu vermeiden, muss

die Druckluft unter +2°C (+35°F)

frei von Feuchtigkeit sein.

#### Material:

Behälter: PC mit Schutzkorb aus

Stahl

Metallbehälter: Aluminium-Druck-


guss

Gehäuse: Aluminium-Druckguss


Schaudom: Transparentes PA

Dichtungen: CR & NBR

### Technische Daten L74C - Normalnebelöler; Standard Ausführung

Symbol	An-schluss	Nenn-weite	Betriebsdruck max. (bar)	Behälter mit Schutzkorb	Gewicht (kg)	Typ
	G3/8	Basis	10	PC (transparent)	0,77	L74C-3GP-QPN
	G1/2			PC (transparent)	0,73	L74C-4GP-QPN
	G3/4	10	PC (transparent)	0,71	L74C-6GP-QPN	

### Technische Daten L74M - Mikronebelöler; Standard Ausführung

Symbol	An-schluss	Nenn-weite	Betriebsdruck max. (bar)	Behälter mit Schutzkorb	Gewicht (kg)	Typ
	G3/8	Basis	10	PC (transparent)	0,77	L74M-3GP-QPN
	G1/2			PC (transparent)	0,73	L74M-4GP-QPN
	G3/4	10	PC (transparent)	0,71	L74M-6GP-QPN	

### Typenschlüssel

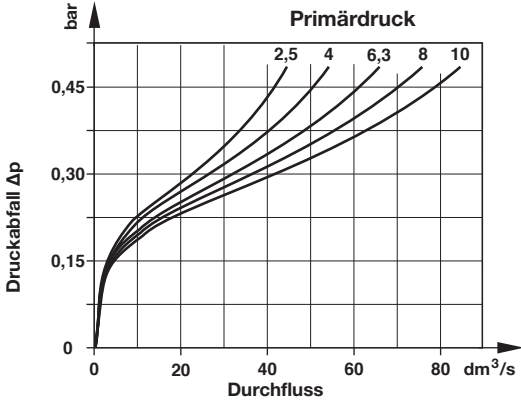
Ausführung	Kennung	Option	Kennung
Normalnebelöler	<b>C</b>	Ohne (Standard)	<b>N</b>
Mikronebelöler	<b>M</b>	Schnellfüllvorrichtung	<b>Q</b>
<b>Anschluss</b>	<b>Kennung</b>	<b>Behälter</b>	<b>Kennung</b>
3/8"	<b>3</b>	Metall mit Sichtglas	<b>D</b>
1/2"	<b>4</b>	Kunststoff mit Schutzkorb (Standard)	<b>P</b>
3/4"	<b>6</b>	<b>Entleerung</b>	<b>Kennung</b>
<b>Gewinde</b>	<b>Kennung</b>	Ohne	<b>E</b>
PTF	<b>A</b>	Manuell (Standard)	<b>Q</b>
ISO G (Standard)	<b>G</b>		

L74★-★★P-★★★

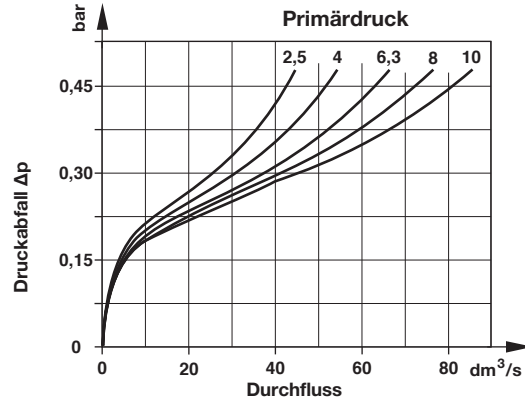
**Durchflusscharakteristik**

Anschluss: 1/2"

**L74M**



**L74C**






**Zubehör**

<b>Universal-Befestigungswinkel</b> 	<b>Quikclamp®</b> 	<b>Quikclamp® mit Befestigungswinkel</b> 	<b>Gewindeflansch *1)</b> 	<b>Anschlussblock mit drei alternativen 1/4" Anschlüssen</b> 	<b>2/2 Absperrventil (weitere technische Daten siehe Datenblatt 8.160.600)</b> 	<b>3/2 Absperrventil (weitere technische Daten siehe Datenblatt 8.160.600)</b> 
Seite 3 4324-50	Seite 3 4314-51	Seite 3 4314-52	Seite 3 G3/8: 4315-10 G1/2: 4315-11 G3/4: 4315-12 3/8 PTF: 4315-02 1/2 PTF: 4315-03 3/4 PTF: 4315-04	Seite 3 G1/4: 4316-52 1/4 PTF: 4316-50	Seite 3 G 3/8: T74B-3GA-P1N G 1/2: T74B-4GA-P1N G 3/4: T74B-6GA-P1N	Seite 3 G 3/8: T74T-3GA-P1N G 1/2: T74T-4GA-P1N G 3/4: T74T-6GA-P1N 1/2 PTF: T74T-4AA-P1N 3/4 PTF: T74T-6AA-P1N


\*1) Bitte benutzen Sie den Gewindeflansch, wenn Sie einen Quikclamp an der Eingangs- bzw. Ausgangsseite verwenden.

**Druckschalter**

<b>Anschlussblock für Druckschalter</b> 	<b>Druckschalter (0,5 ... 8 bar)</b> 	<b>Vorhängeschloss (brass) with two keys *1)</b> 
Seite 4 0523110000000000	0881300000000000	0613633000000000

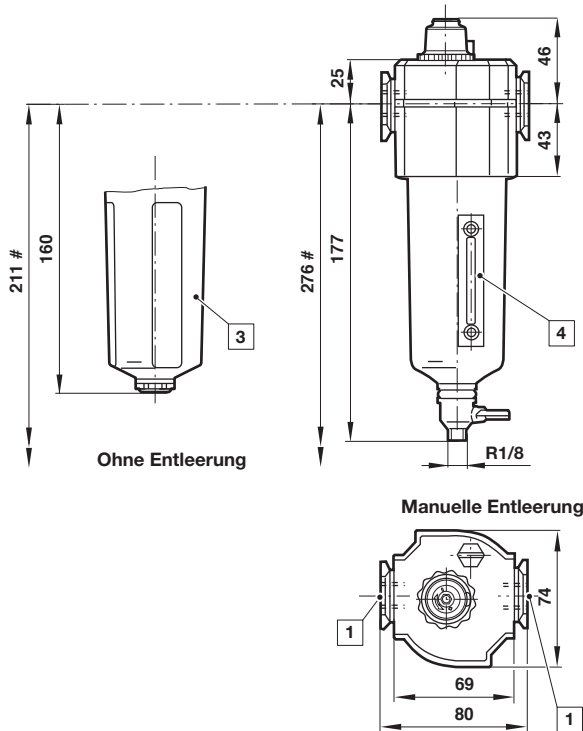
\*1) für Absperrventile

**Reparaturatz**

<b>Reparaturatz</b> 
L74M-KIT
L74C-KIT

**Abmessungen**

Abmessungen in mm  
 Projection/First angle



# Minimal benötigter Abstand für den Behälter austausch

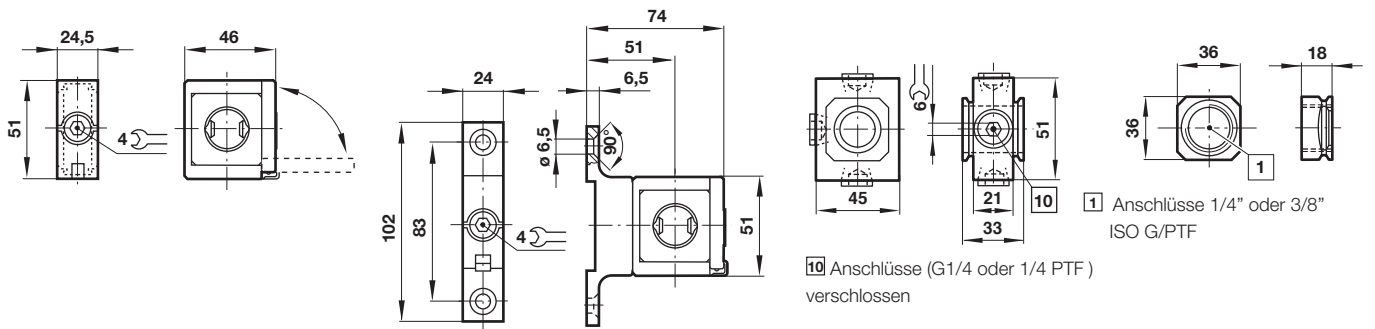
- 1 Anschlüsse 3/8", 1/2" oder 3/4"
- 3 Kunststoffbehälter mit Schutzkorb
- 4 Metallbehälter mit Sichtglas

**Zubehör**

**Quikclamp®**

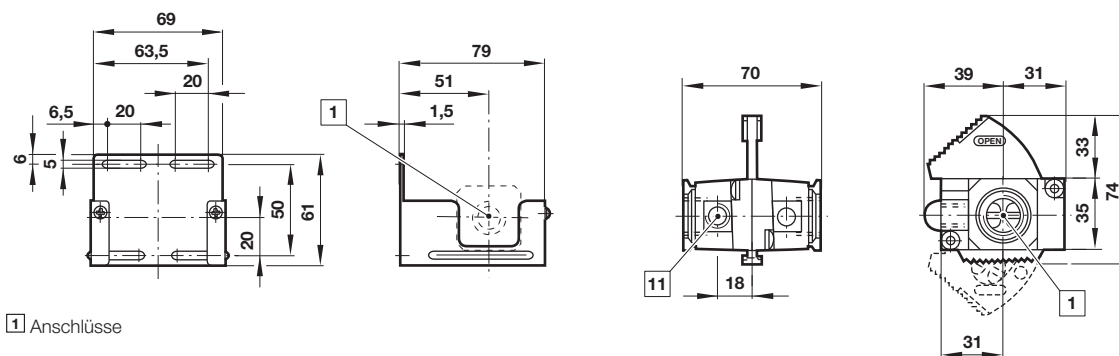
**Quikclamp mit Befestigungswinkel Anschlussblock**

**Gewindeflansch**



**Universal-Befestigungswinkel**

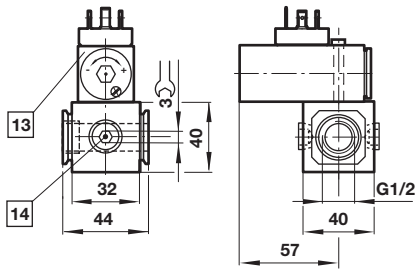
**Absperrventil**



- 1 Anschlüsse 3/8", 1/2" oder 3/4" ISO G/PTF
- 11 Entlüftungsanschluss Rc1/8

## Anschlussblock für Druckschalter

Abmessungen in mm  
Projection/First angle



- 13 Druckschalter ist nicht im Lieferumfang enthalten
- 14 Alternativer Anschluss G1/4 verschlossen

## Sicherheitshinweise

Diese Produkte sind ausschließlich in Druckluftsystemen zu verwenden. Sie sind dort einzusetzen, wo die unter »**Technische Merkmale/-Daten**« aufgeführten Werte nicht überschritten werden.

Berücksichtigen Sie bitte die entsprechende Katalogseite. Vor dem Einsatz der Produkte bei nicht industriellen Anwendungen, in lebenserhaltenden- oder anderen Systemen, die nicht in den veröffentlichten Anleitungsunterlagen enthalten sind, wenden Sie sich bitte direkt an IMI Precision Engineering, Norgren Inc. Durch Missbrauch, Verschleiß oder Störungen können in Pneumatik-

systemen verwendete Komponenten auf verschiedene Arten versagen. Systemauslegern wird dringend empfohlen, die Störungsarten aller in Pneumatiksystemen verwendeten Komponententeile zu berücksichtigen und ausreichende Sicherheitsvorkehrungen zu treffen, um Verletzungen von Personen sowie Beschädigungen der Geräte im Falle einer solchen Störung zu verhindern. Systemausleger sind verpflichtet, Sicherheitshinweise für den Endbenutzer im Betriebshandbuch zu vermerken, wenn der Störungschutz nicht ausreichend gewährleistet ist.